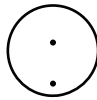
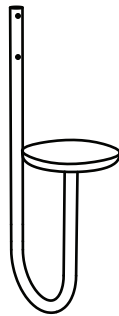
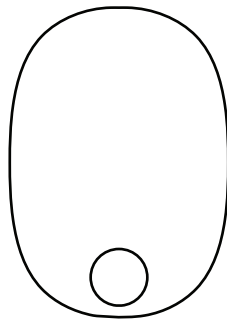


# CIGALES

by Paolo Cappello



10 min



2x



2x

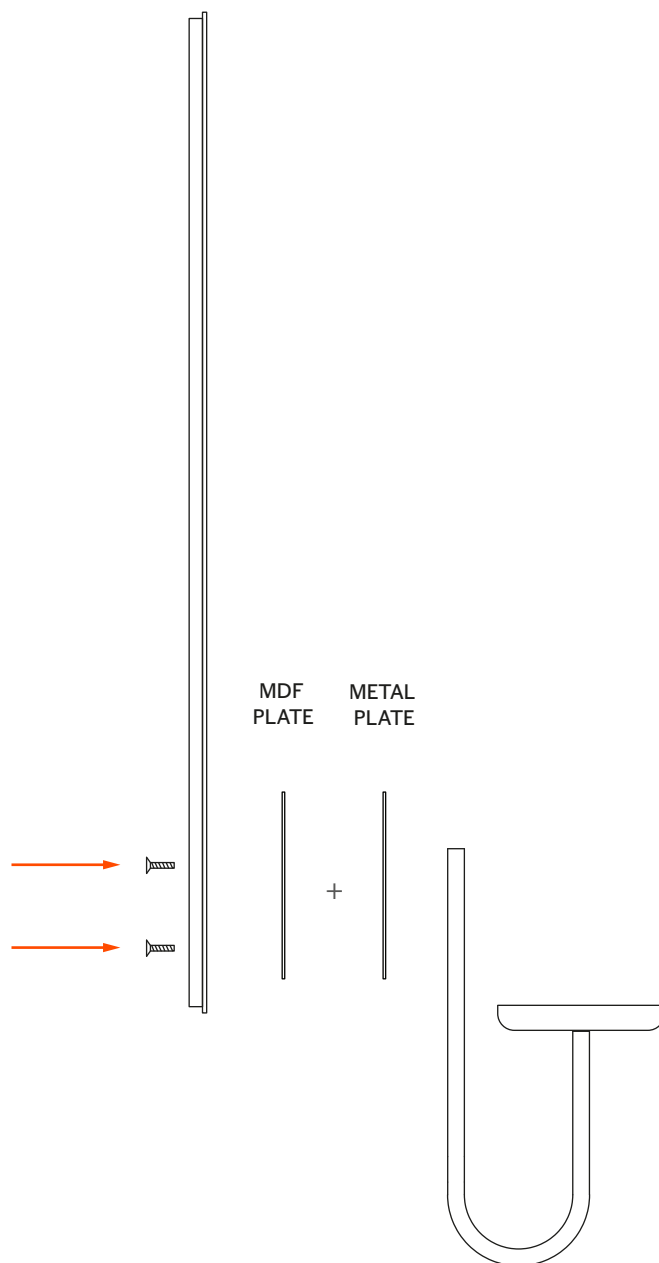


2x  
M6x35



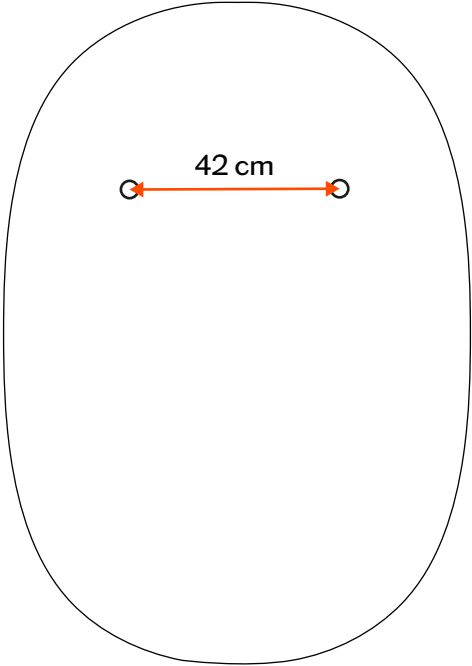
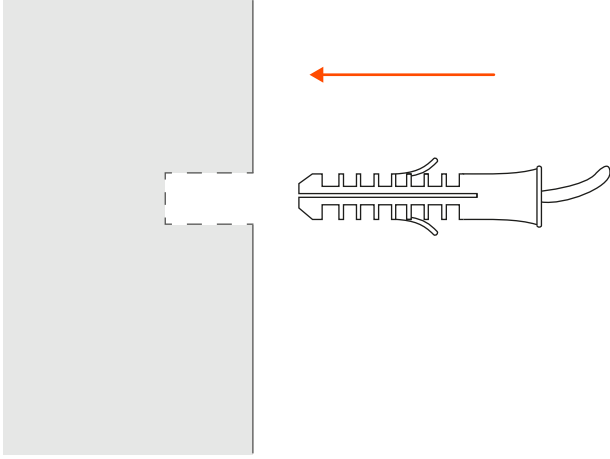
1x  
4 mm

1



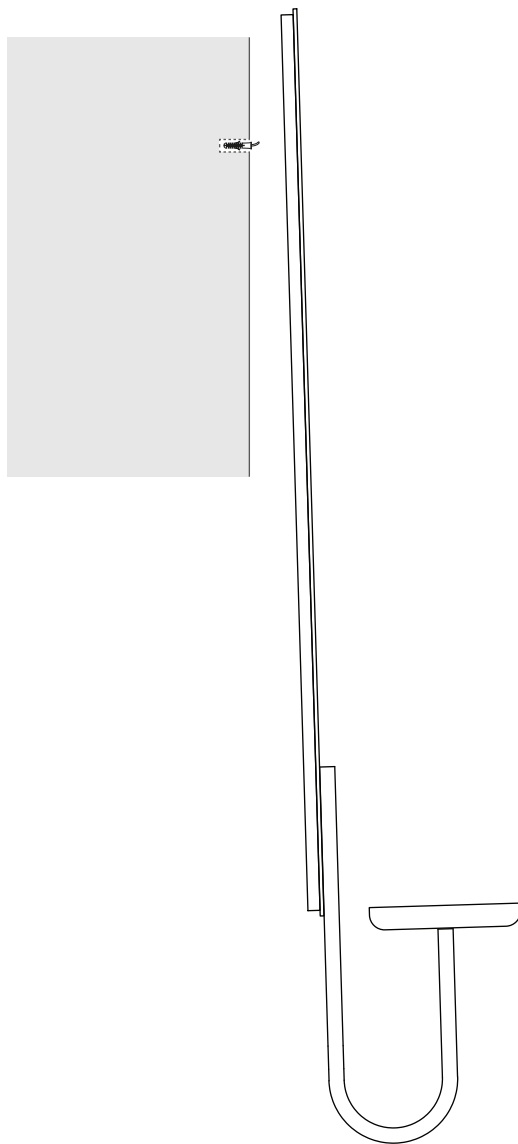
Avvitare lo specchio al tubo dal retro, include la piastra metallica e la sottile contropiastra in MDF. | Screw the mirror to the rear upper part of the metal tube, including the metal plate and the thin MDF plate in the middle.

2

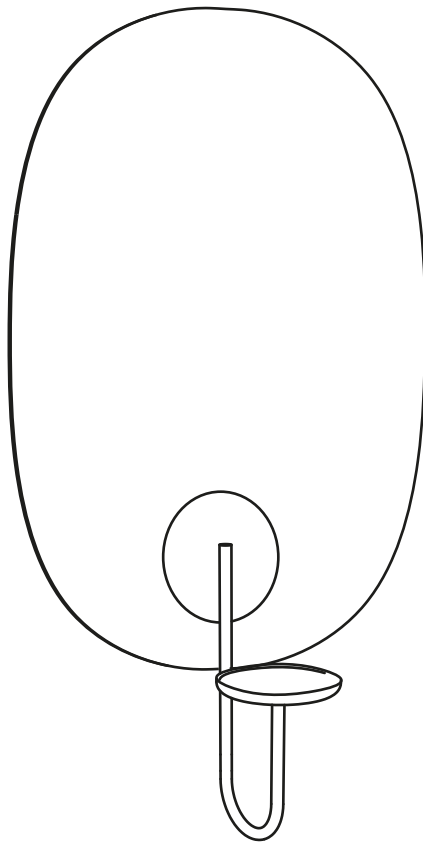


Inserire i fischer in dotazione nei fori precedentemente eseguiti nel muro (a 42 cm di distanza). | Insert the fischer plugs into the holes previously done on the wall (at a distance of 42 cm).

3



Appendere il portavasi al muro. | Hang the mirror-flower pot on the wall.



Questo oggetto è stato progettato, realizzato e raffinato in Italia. Lo abbiamo costruito attentamente, per fargli vivere anni e anni di storie domestiche.  
This piece was designed, made and refined in Italy. It was carefully built, to let it experience years and years of domestic stories.